

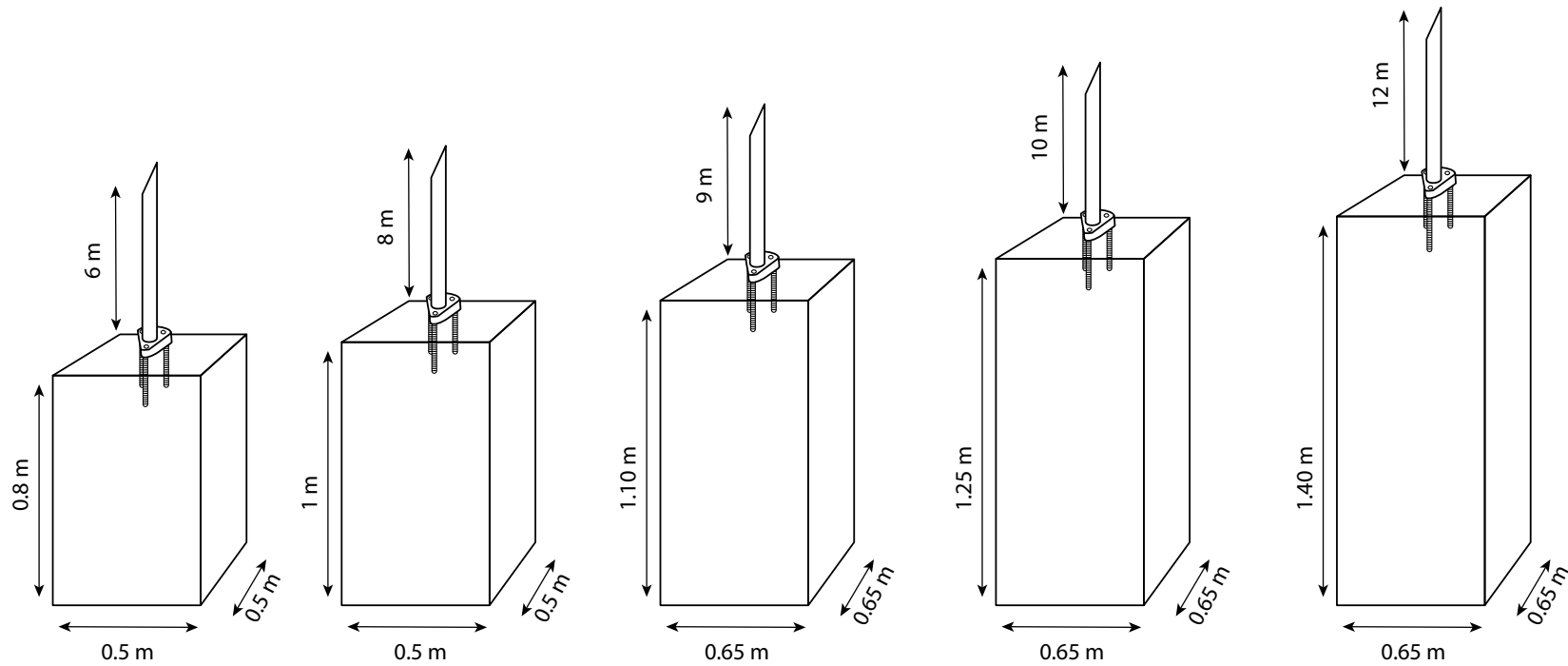
MANUAL DE INSTALAÇÃO

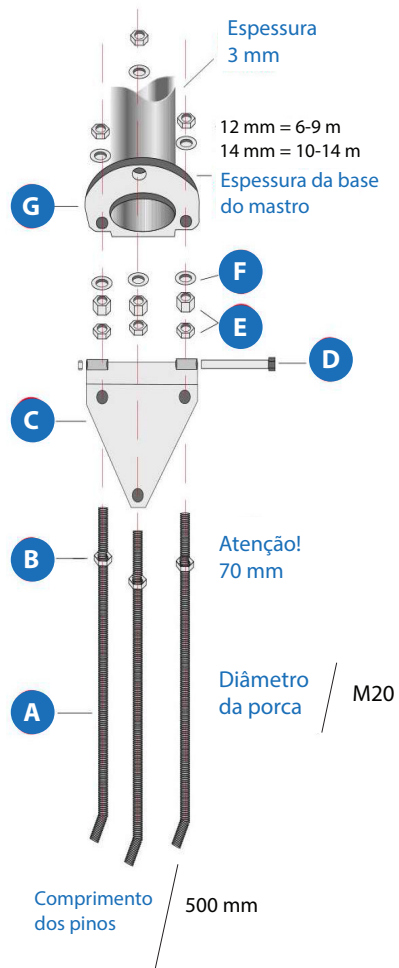
# SISTEMA DE FUNDAÇÃO



Os mastros em fibra de vidro fixam-se ao solo através de ganchos inseridos em concreto e duas placas na sua base. A base é rebatível, facilitando assim a montagem através de porcas e parafusos que se ajustam facilmente, permitindo a posição vertical do mastro.

1- Inicie abrindo uma vala conforme medidas indicadas abaixo:





**2-** Prepare os ganchos como indicado no gráfico 1 e preste especial atenção à porca indicada com a letra (B), que deve ser fixada exatamente a 70 mm da parte superior dos ganchos (A).

**3-** Derrame o concreto, cobrindo-a totalmente, e introduza os ganchos com a placa (C) (montados). Após a placa entrar em contato com o concreto, assegure-se de que ela esteja bem nivelada usando um nível. Também esteja seguro da orientação da placa base, de forma que não haja nenhum obstáculo na hora de abaixar o mastro.

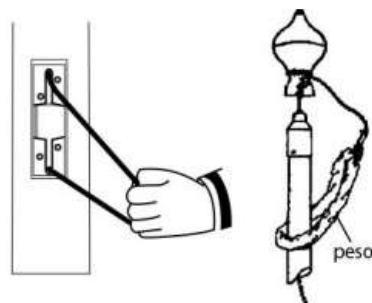
**4-** Quando o concreto estiver seco, enrosque as porcas grossas com as anilhas (E) nos ganchos (A), depois nivele as três porcas grossas (E). Encaixe a base do mastro (G) com a placa (C) e com o parafuso (D).

### SISTEMA DE ADRIÇA EXTERNA



### SISTEMA DE ADRIÇA INTERNA

Nos mastros com sistema de corda interna, de porta ou manivela, a corda está no interior do mastro, ficando totalmente oculta. Com este sistema, as bandeiras ficam mais protegidas contra roubo e desgaste da corda. Outra vantagem deste sistema é que a corda interna evita os golpes da mesma sobre o mastro e, por conseguinte, ruídos.



**5-** Quando o mastro estiver em posição horizontal sobre o terreno, coloque os acessórios finais (H), como se vê na imagem ao lado, para cada um dos sistemas de corda.



**6-** Finalmente, levante o mastro (já com a bandeira ou banner colocados), enrosque as três porcas com as anilhas nos ganchos na parte superior da base do mastro e pressione.

Para qualquer modificação no nivelamento do mastro, utilize as três porcas na parte inferior do mastro (E).



[brasilmastros.com.br](http://brasilmastros.com.br)  
[contato@brasilmastros.com.br](mailto:contato@brasilmastros.com.br)  
(11) 3048 2241